

Folienwickelmaschinen halb- / vollautomatisch

Technische Daten:

		40	80	120	150
Rollendurchmesser max.	mm	150	150	200	200
Folienbreite	mm	70 - 125	70 - 125	70 - 125	70 - 125
Kerndurchmesser	mm	42 - 38	42 - 38	42 - 38	42 - 38
Folienstärke	µm	15 - 40	15 - 40	15 - 40	15 - 40
Wickelringdrehzahl	U/min.	30 - 140	20 - 100	20 - 75	20 - 60
Spannung	V	220/230	220/230	220/230	220/230
Typ 120 -automatisch-					
Gewicht	Kg	390	450	540	600
Start Maschine		autom.	autom.	autom.	autom.
Länge Ein-/Auslaufband	mm	660	660	660	660
Bandgeschwindigkeit	m/min.	4 -12	4 -12	4 -12	4 -12
Pneum. Anschluss	l/m	3,3	4,5	10	10
Verbrauch Druckluft	l/Takt	0,55	0,75	1,75	1,75
Typ 120 -halbautomatisch-					
Gewicht	Kg	320	360	450	500
Start Maschine		Fußschalter	Fußschalter	Fußschalter	Fußschalter
Länge Ein-/Auslaufband	mm	500	500	500	500
Pneum. Anschluss	l/m	0,75	0,75	0,75	0,75
Verbrauch Druckluft	l/Takt	0,15	0,15	0,15	0,15

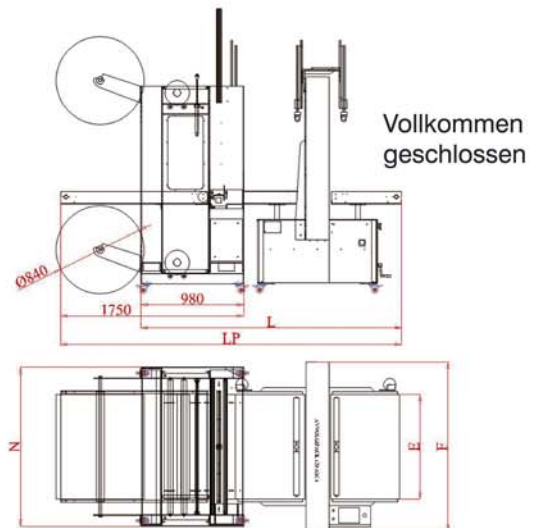
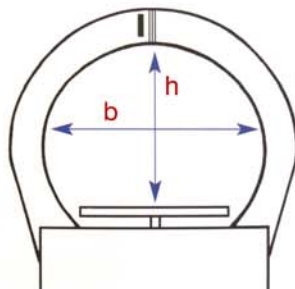
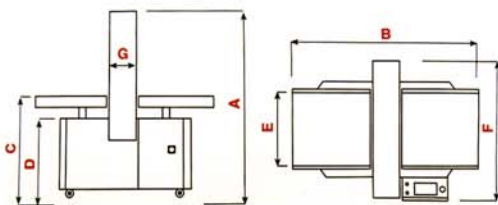
Produktabmessungen max.

Breite	Höhe / 40		80		120		150	
	S	A	S	A	S	A	S	A
200	370	320	620	570	850	800		
300	330	280	600	550	850	800	1100	1100
400	300	250	580	530	830	780	1100	1100
500	230	180	550	500	800	750	1050	1050
600			520	470	780	730	1070	1070
700			450	400	750	700	1000	1000
800			250	250	700	650	980	980
900					650	600	950	950
1000					580	530	900	900
1100					300	300	870	870
1200							750	750
1300							550	550
1400							260	260
ø max.	370	320	630	580	900	800	1050	1020
Zuführung	Rollenbahn	Band	Rollenbahn	Band	Rollenbahn	Band	Rollenbahn	Band
Breite	400	350	600	650	900	1000	1300	1300

 mögliche Packhöhen nach Prüfung

Maschinenabmessungen

	40		80		120		150	
	S	A	S	A	S	A	S	A
A in mm	1400	1550	1700	1850	2050	2200	2250	2350
B in mm	1300	1600	1300	1600	1300	1600	1450	1600
C in mm	800/950	850/950	800/1000	850/1060	850/1200	900/1200	850/1200	900/1200
D in mm	750	750	750	750	750	750	750	750
E in mm	400	350	600	650	900	1000	1300	1300
F in mm	950	950	1250	1250	1650	1650	1950	1950
G in mm	220	220	220	220	220	220	220	220
L	---	2490	---	2490	---	2490	---	2490
LP	---	3250	---	3250	---	3250	---	2490
N	---	1000	---	1300	---	1600	---	2270



Folienklemmung



Folienschneidevorrichtung mit thermischer Ansigelung des Restfolienendes

Potentiometer zur Einstellung der Wickelringgeschwindigkeit

Potentiometer zur Einstellung der Transportbandgeschwindigkeit



Einfache Maschinenbedienung über Bedienpanel